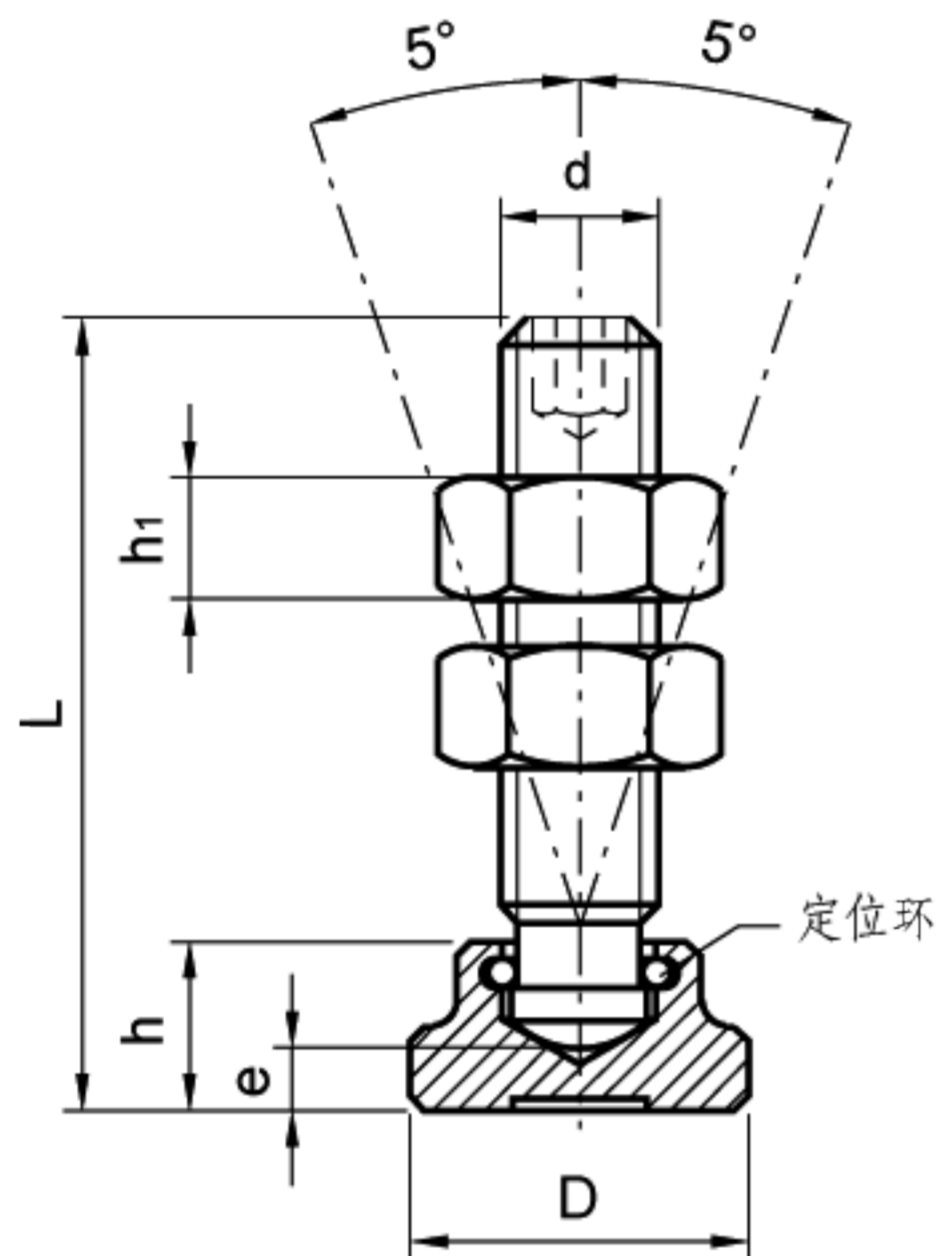


## 夹紧螺栓

- DIN6332黑色氧化涂层钢质埋头螺丝，带六角凹头。
- DIN6311加厚硬化黑色氧化涂层钢质止推衬垫，带定位环。
- 镀锌钢质六角螺母。

夹紧垫可拆卸，可直接与硬化螺栓端夹紧。

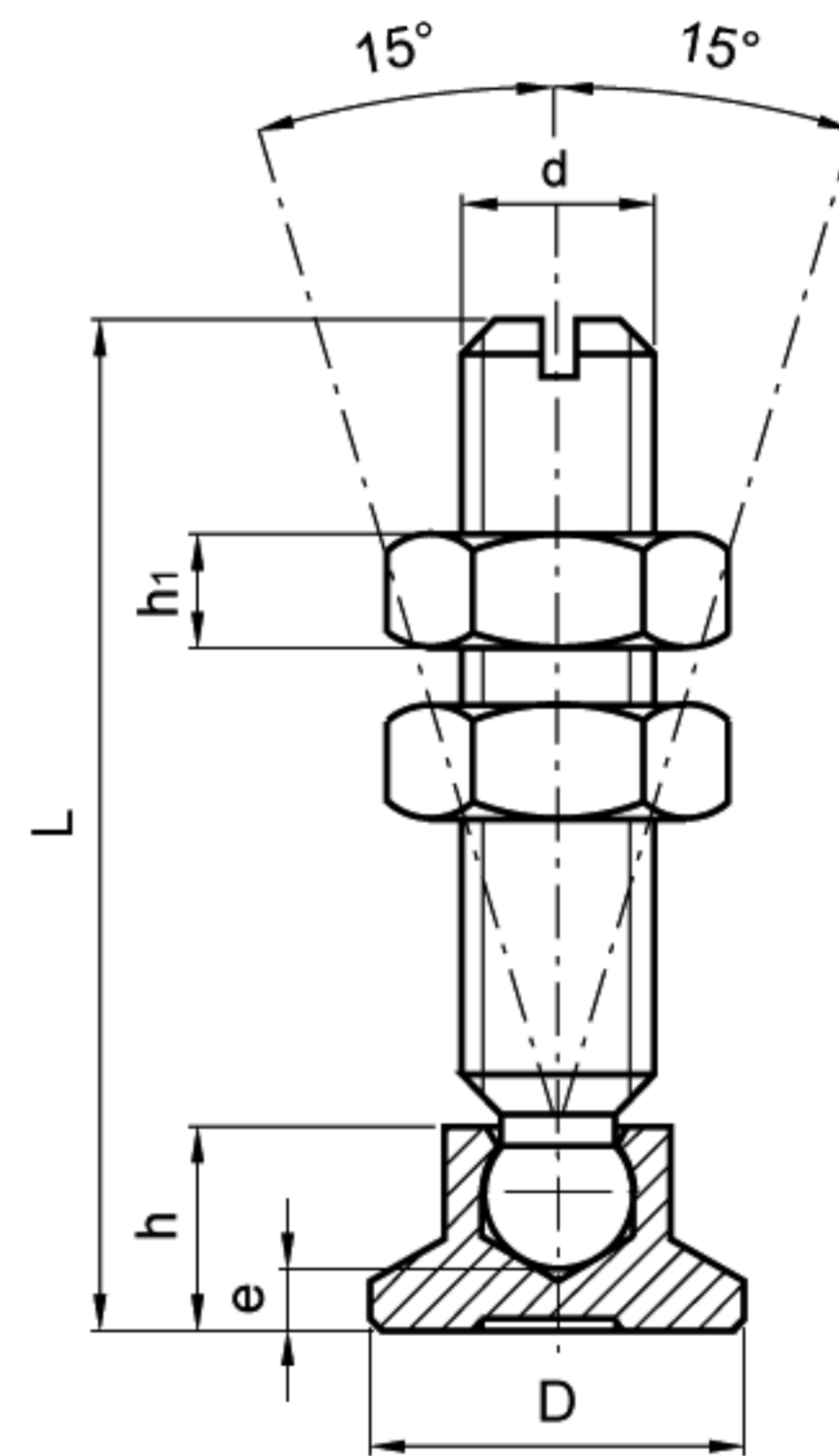


标准件	主尺寸						重量
型号	d	L	D	e	h	h1	g
GN 802-M5-37*	M5	37	14	-	10	4.7	12
GN 802-M6-32	M6	32	12	2.2	7	5.2	15
GN 802-M6-42		42					17
GN 802-M6-52		52					19
GN 802-M8-38	M8	38	16	3	9	6.8	28
GN 802-M8-48		48					30
GN 802-M8-63		63					34
GN 802-M8-83		83					41
GN 802-M10-44		M10					44
GN 802-M10-54	54		58				
GN 802-M10-64	64		63				
GN 802-M10-84	84		72				
GN 802-M12-55	M12		55	25	4.5	13	10.8
GN 802-M12-65		65	96				
GN 802-M12-85		85	110				
GN 802-M12-105		105	120				

\* Clampig bolt M5: bolt end and clamping pad not hardened. Pad not

## 夹紧螺栓

- GN632黑色氧化涂层钢质带一字头埋头螺栓。
- GN631黑色聚甲醛树脂止推衬垫，亚光饰面。
- 镀锌钢质六角螺母。



标准件	主尺寸						重量
型号	d	L	D	e	h	h1	g
GN 803-M6-34	M6	34	15	3.6	7.6	5.2	15
GN 803-M6-44		44					20
GN 803-M6-54		54					24
GN 803-M8-43	M8	43	15	2.7	7.6	6.8	21
GN 803-M8-53		53					24
GN 803-M8-66		66					28
GN 803-M10-53	M10	53	18	3.3	9.2	8.4	42
GN 803-M10-66		66					49
GN 803-M10-83		83					57
GN 803-M12-66	M12	66	21	3.3	10	10.8	67
GN 803-M12-83		83					79
GN 803-M12-103		103					95